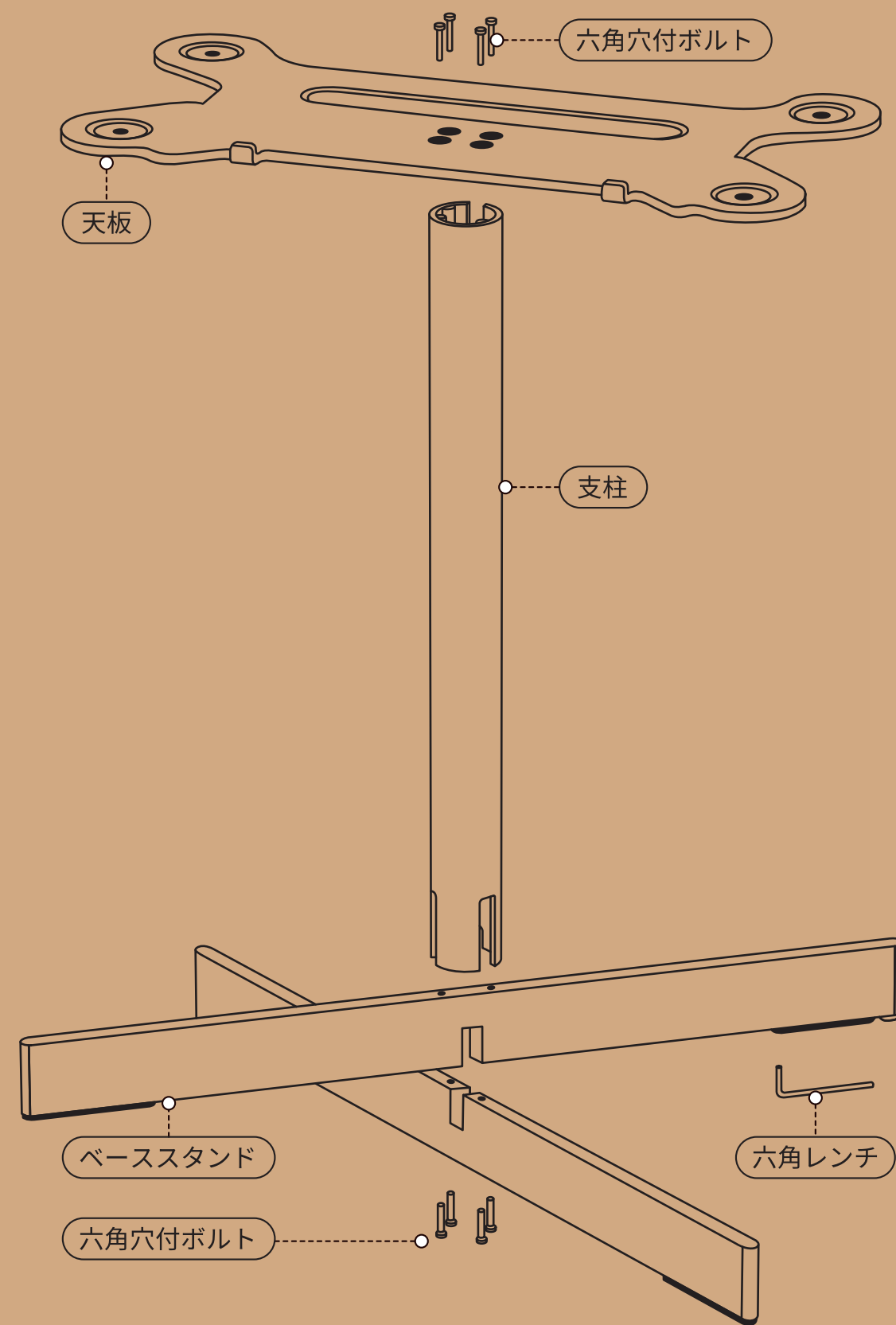


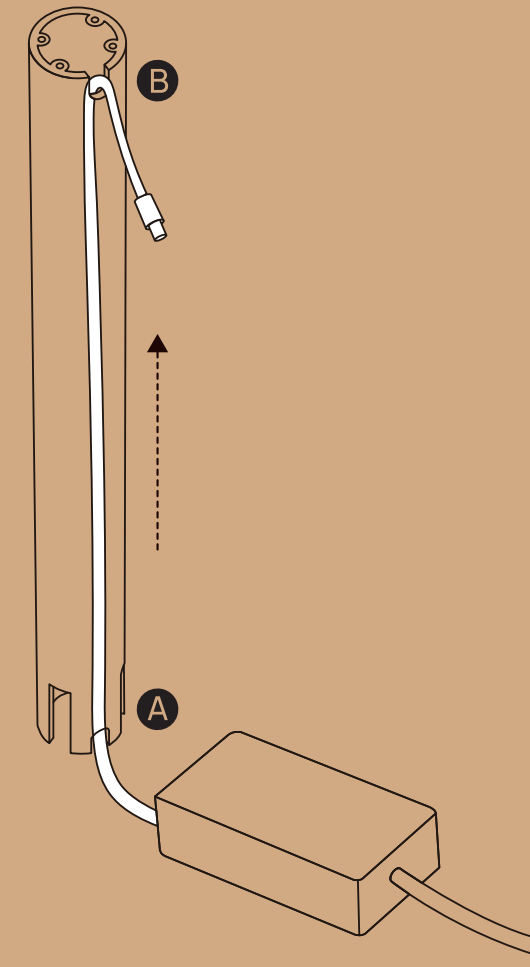
クイックガイド

*本製品にはプロジェクターは含まれておりません



1

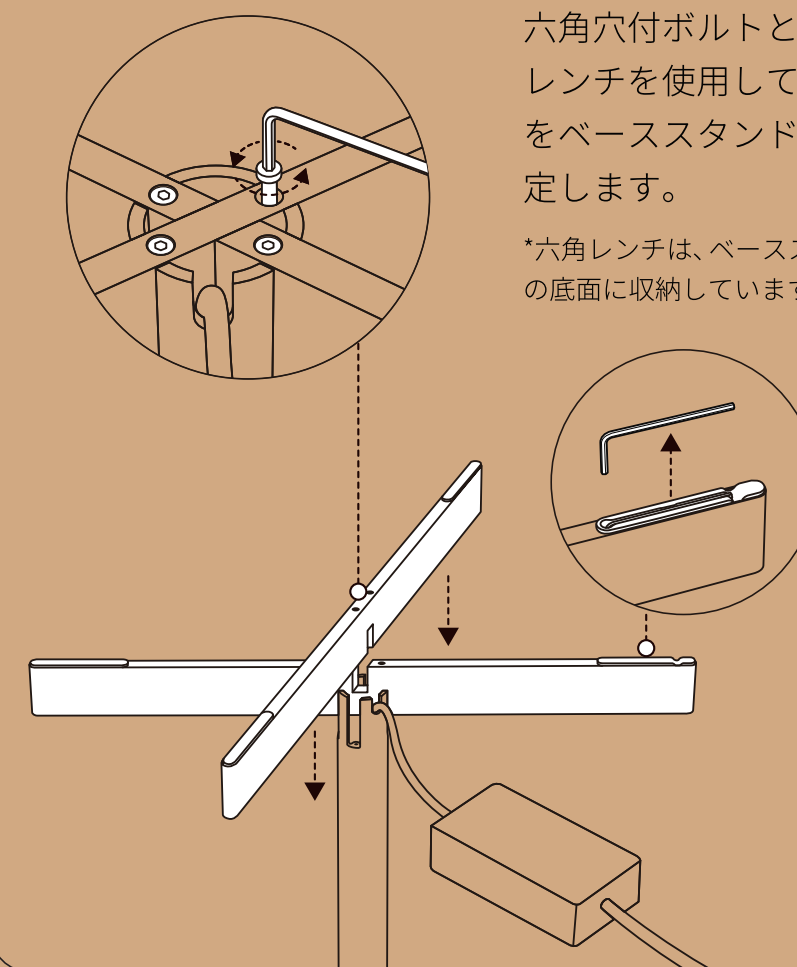
Aladdin Marca側に接続する電源コードをAからBの方向に向かって支柱の中を通します。



2

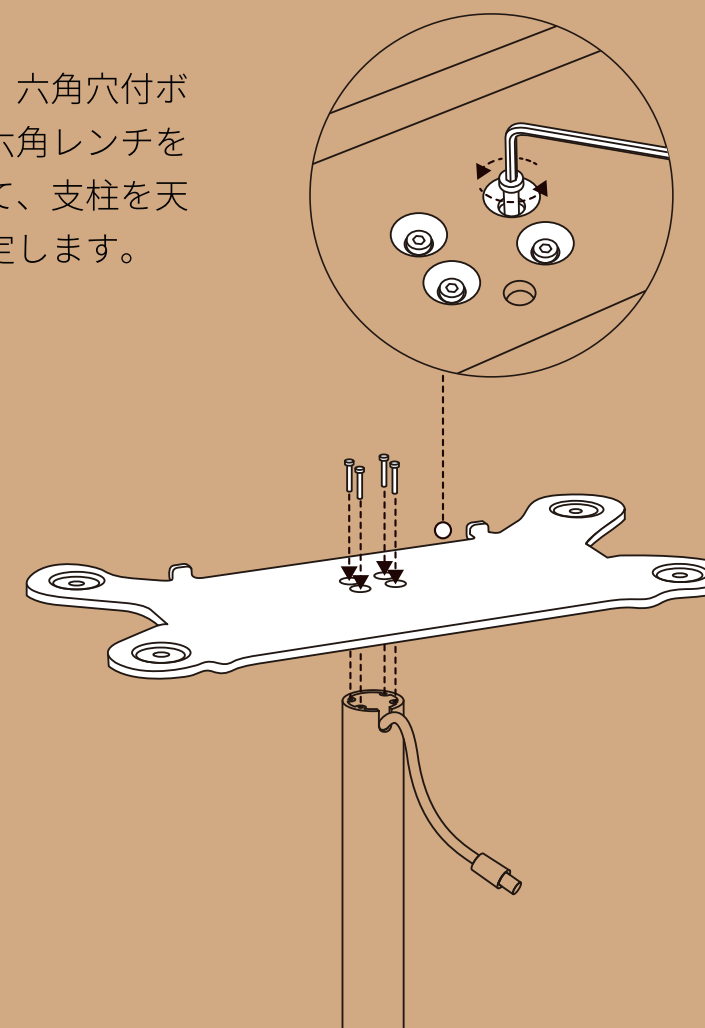
六角穴付ボルトと六角レンチを使用して、支柱をベーススタンドに固定します。

*六角レンチは、ベーススタンドの底面に収納しています。



3

同様に、六角穴付ボルトと六角レンチを使用して、支柱を天板に固定します。



4

Aladdin Marcaの底面にあるフットパッドを手で反時計回りに回転させ、取り外します。Aladdin Marcaを天板の上に置き、先ほど取り外したフットパッドを天板を挟む形で下から取り付け、固定します。

